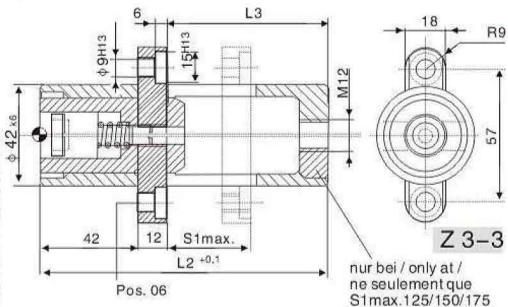
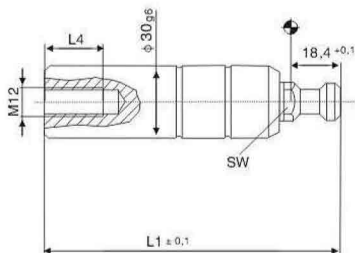


內鎖模扣 Z 3-3 Z 3-31 INTERNAL LATCH LOCK

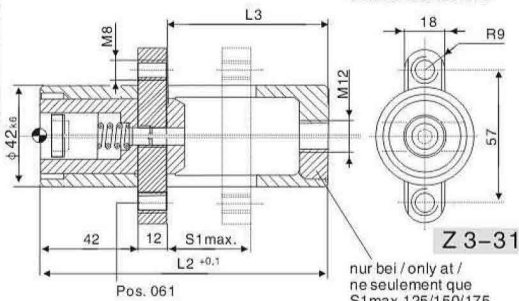


特點：具有復位機構，二次頂出裝置的功能，使用時需良好的潤滑，才能使產品壽命更長、更耐磨。

Characteristics: It has reset mechanism and double ejection device function. Good lubrication is needed in usage so that product life can be much longer and the product can become more abrasion resistant.



nur bei / only at /
ne seulement que
S1max.125/150/175



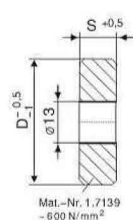
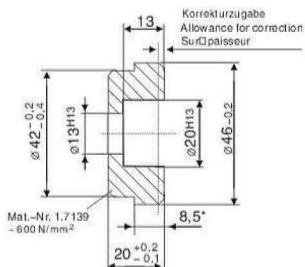
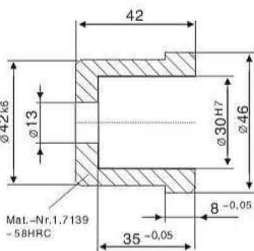
nur bei / only at /
ne seulement que
S1max.125/150/175

注意事項：在模具加工中請精確加工對稱安裝，至少使用2套模具以上，請根據不同模具的負荷決定數量及規格。

S1mas.	L1	L2	L3	L4	Unit price
50	125	130	76	50	
	175				
	225				
75	175	155	101		
	225				
100	175	180	126		
	225				

S1mas.	L1	L2	L3	L4	Unit price
125	275	205	151		
	325				
150	275	230	176	50	
	325				
175	275	255	201		
	325				

Order: Type No. x Pcs
Z 3-3 x 10



Pos.	S	D
09	5	30

Pos.	S	D
10	5	42

Pos.	S	D
11	5	30
12	5	42