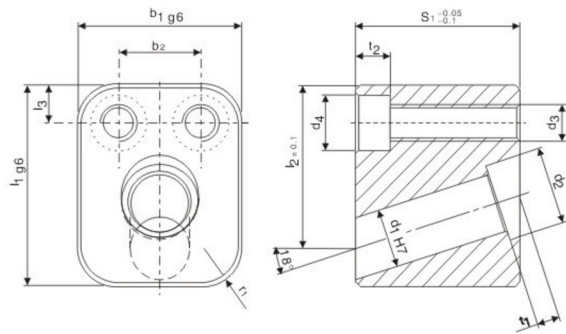
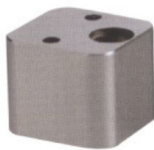


斜導柱固定座 Z1870 Angle pin housing

Mat.: 1.2312/1080 N/mm²



Nr./No.	t ₂	d ₄	d ₃	l ₂	b ₂	r ₁	t ₁	d ₂	l ₂	b ₁	l ₁	s ₁	d ₁	單位價 Unit price
Z1870/25 × 25 × 17 × 8 27 × 30 × 22 × 10	5,7	10	M6	6,5	12	5	3	11	19,5	25	25	17	8	270.00
				7	13			13	23	27	30	22	10	300.00
Z1870/32 × 40 × 36 × 12 14	6,8	11	M8	8	16,5	6	6	17	31	32	40	36	12	350.00
				7	17			19	36	45	14	400.00		
Z1870/32 × 45 × 46 × 16 36 × 52 × 46 × 18	9	15	M10	7,5	17	8	8	21	36	36	52	46	16	450.00
				9,5				23	40,5	36	52	46	18	500.00
Z1870/40 × 55 × 46 × 20 60 × 56 × 22	9	15	M10	10	20	10	8	25	42	40	55	46	20	550.00
				10,5				27	46	40	60	22	600.00	
Z1870/45 × 65 × 56 × 24 52 × 75 × 66 × 30	11	18	M12	11	22	12	15	29	49,5	45	65	56	24	650.00
				12				37	56	52	75	30	700.00	
Z1870/45 × 65 × 56 × 24 55 × 75 × 66 × 32	11	18	M12	12	22	12	15	37	56	55	75	66	32	750.00



Order: x

Z1870/25X25x17x8x10